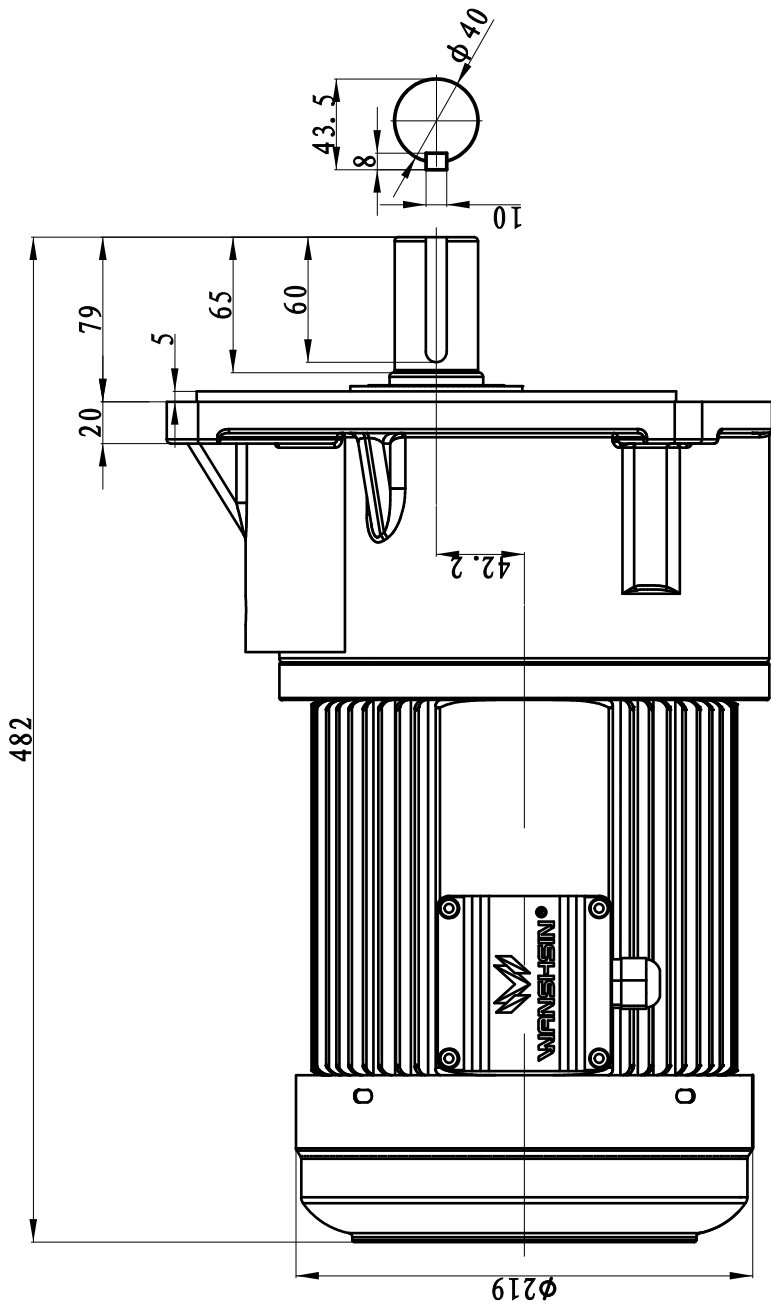
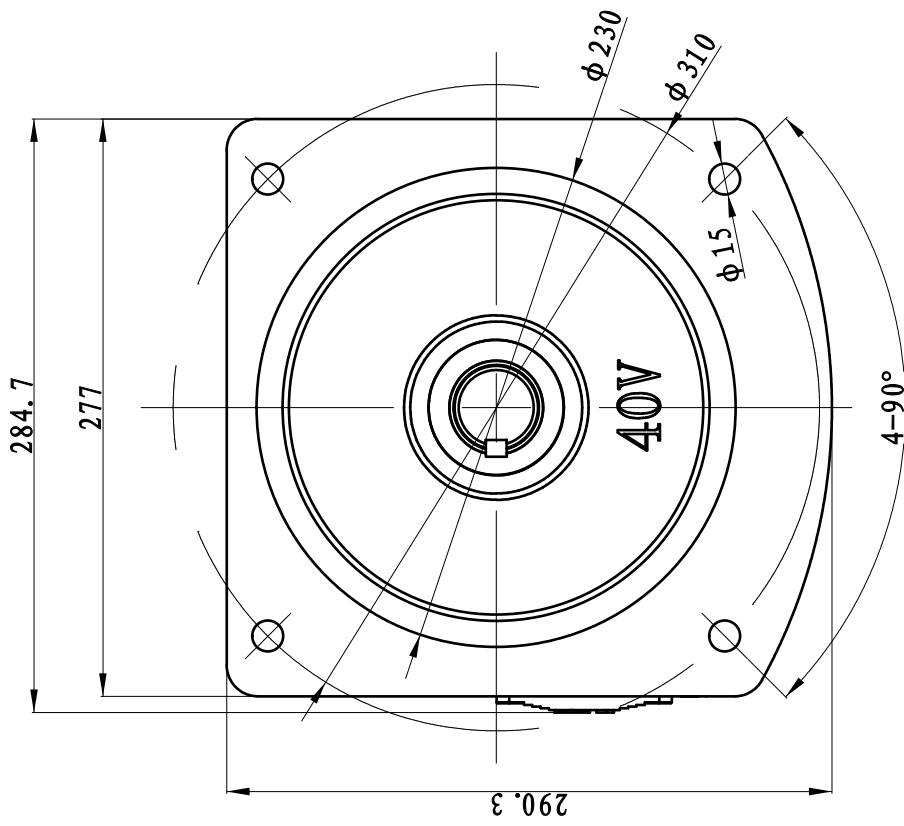


版本 A



未注公差																									
0.5~3	± 0.1																								
3~6	± 0.1																								
6~30	± 0.2	标记	处数	分区	更改文件号	签名	日期																		
30~120	± 0.3	设计	吴平	2019/12/2	标准化																				
120~400	± 0.5	校对																							
		审核																							
		工艺																							

立式齿轮减速马达

GV40-2200W-15S

视角

阶段标记

重量

比例

1:1

S

共 1 张

第 1 张

批准